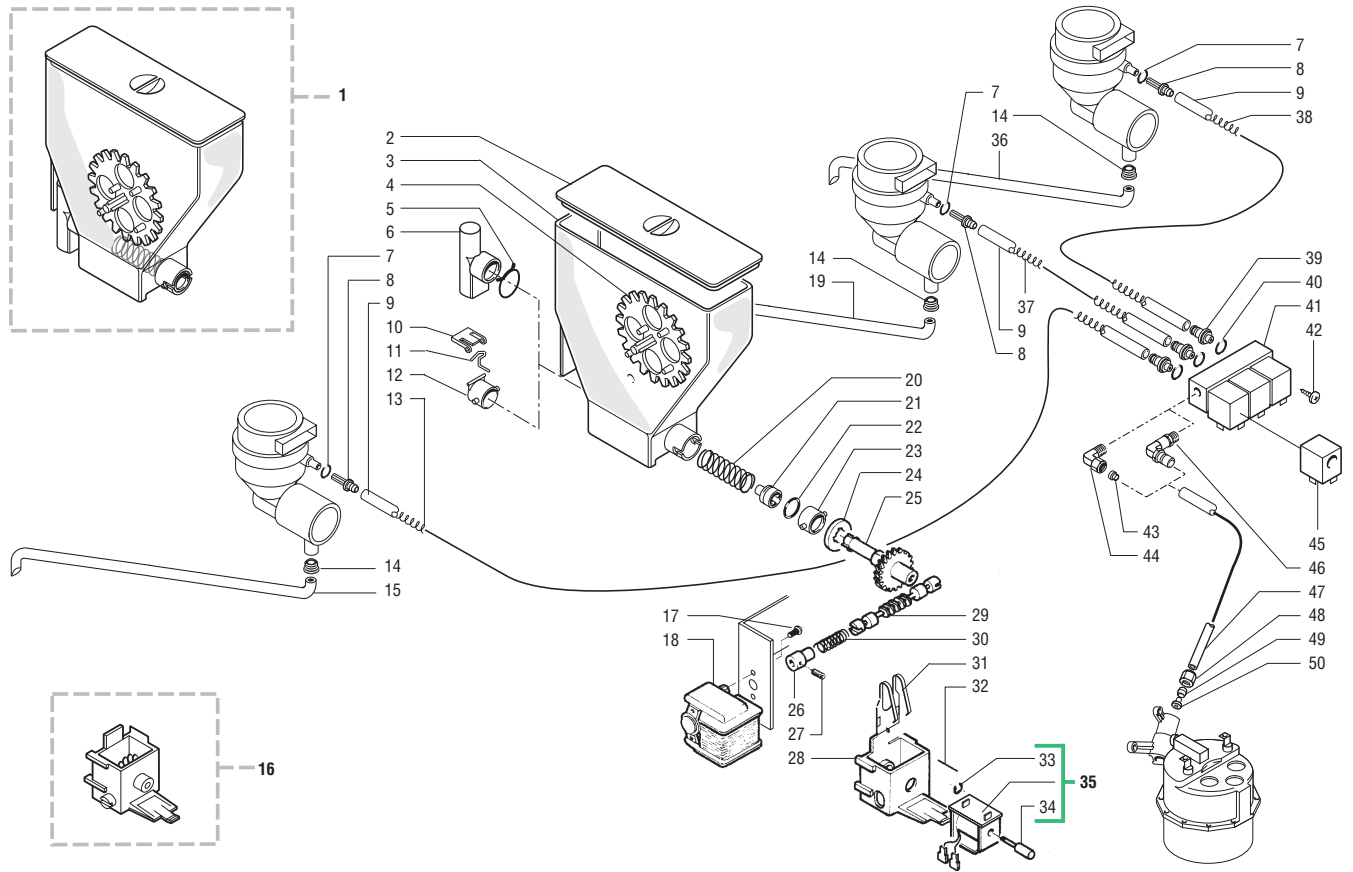


Rif.	Codice	Denominazione	Versioni
1	U043.017	Vite TCBC M3,0x12 UNI 7687 ZNP	
2	U109.003	Vite aut.TCB 3,5x9,5 DIN 7981 C NIK	
3	0701.170.070	Squadretta porta filtro beige	
4	U302.002	Dado Esagonale M3 UNI 5588 ZNP	
5	U208.002	Rosetta dent. 3,3x6,9 UNI 3703 BRU	
6	U143.008	Vite Torx TCB 3,5x9,5 NIK	
7	0701.002.070	Copertura posteriore beige	
7	0701.002.390	Copertura posteriore grigio pulv.	
8	0701.010.070	Carter elettronica beige	
8	0701.010.390	Carter elettronica grigio pulv.	
9	U207.002	Rosetta Piana 4,3x9 UNI 6592 ZNP	
10	U043.001	Vite TCBC M4,0x10 UNI 7687 ZNP	
11	NV03.001	Tappo D.40,5 TROXAG TL-4-405	
12	U109.011	Vite aut.TCB 3,9x9,5 DIN 7981 C NIK	
13	0701.012	Leva x serratura	
14	0701.057	Molla per tubi bicchieri	
15	NV02.001	Serratura Sportello con 2 KA/33	
16	0701.R11	Chiave KA 33 x sportello DA	
17	0701.052	Tubo per bicchieri	
18	0701.049.080	Distributore bicchieri beige	
18	0701.049.380	Distributore bicchieri nero	
19	0701.050.080	Supporto distr. bicchieri beige	
19	0701.050.380	Supporto distr. bicchieri nero	
20	0701.128.080	Distributori bicchieri d.58 beige	
21	0701.137	Spazzolino x bicchieri	
22	0701.140.080	Supporto distr. bicchieri beige mod.	
23	0701.A40.080	Ass. anello di riduzione beige	
23	0701.A40.380	Ass. anello di riduzione nero	
24	0701.138.080	Anello di riduz.x bicchieri beige	
24	0701.138.380	Anello di riduz.x bicchieri nero	
25	0701.004.080	Coperchio serbatoio caffè beige	
25	0701.004.380	Coperchio serbat.caffè nero	
26	0701.005.080	Coperchio serbatoio acqua beige	
26	0701.005.380	Coperchio serbat.acqua nero	
27	— — — —	Vedere tavola 4,5	
28	— — — —	Vedere tavola 4,5	
29	0701.001.070	Carcassa beige	
29	0701.001.390	Carcassa grigio pulv.	
30	0701.017.050	Tubo di scarico	
31	NV01.002	Piedino D.34 H.35 con Dado M10	
32	0701.954	Freccia adesiva	
33	0701.018.060	Contenitore fondi marron	
34	9111.030	Coperchio gettoni	
35	U111.001	Vite aut.TSP 2,9x9,5 DIN 7982 C NIK	
36	0701.120.060	Carter	
37	— — — —	Vedere tavola 9	

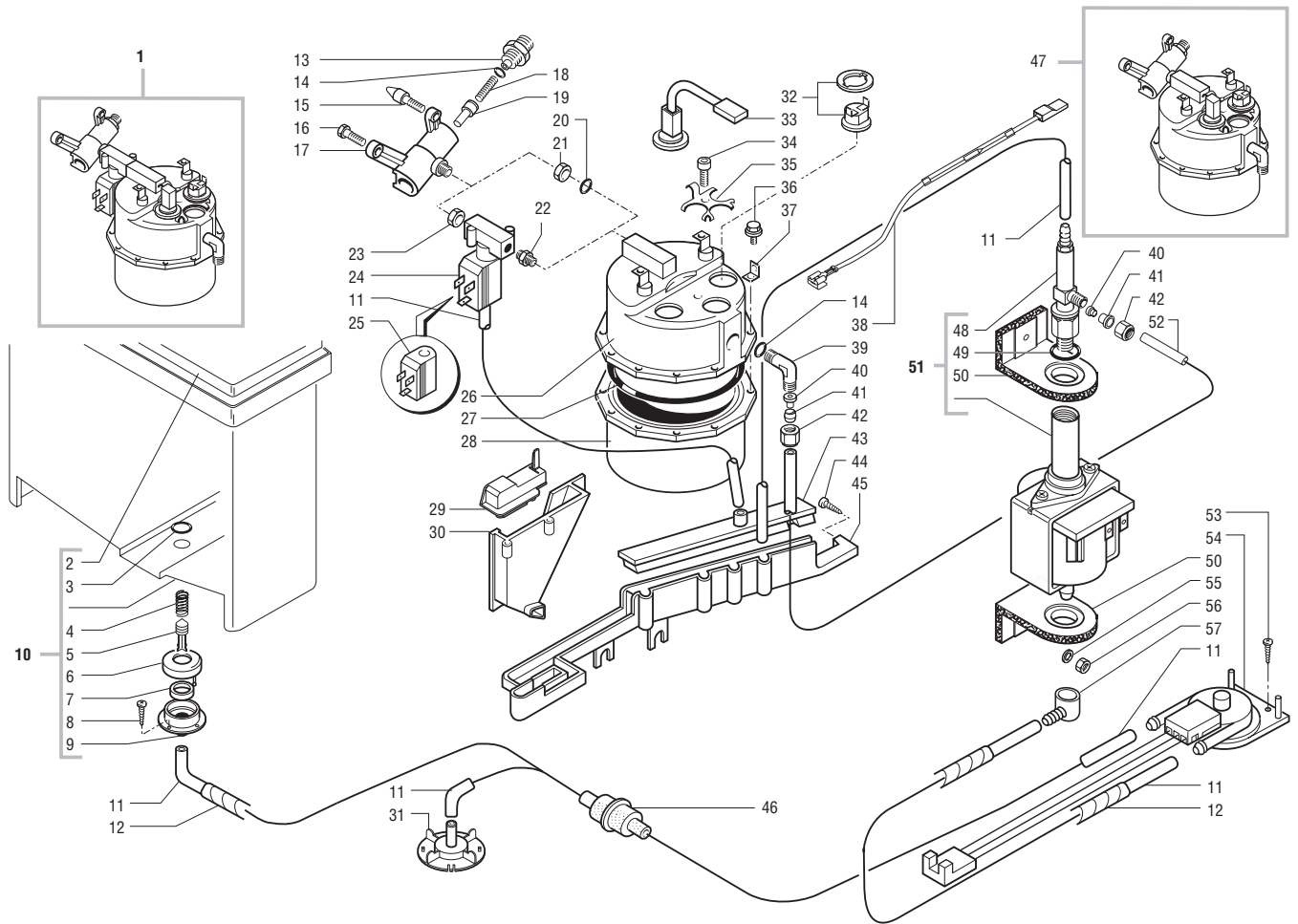
Rif.	Codice	Denominazione	Versioni
38	— — — —	Vedere tavola 9	
39	0701.109.300	Attuatore x micro sportello rosso	
40	0701.095.130	Carter x microinterruttori	
41	— — — —	Vedere tavola 9	
42	9111.031.060	Convogliatore gettoni marron	
43	0701.016.080	Contenitore per zucchero beige	
43	0701.016.380	Contenitore per zucchero nero	
44	9111.029.060	Contenitore gettoni marron	
45	U109.011	Vite aut.TCB 3,9x9,5 DIN 7981 C NIK	
46	0701.015.060	Vasca raccolta gocce marron	
47	0701.003.080	Sportello DA Estro 7P beige	
47	0701.003.380	Sportello DA Estro 7P nero	
47	0756.001.080	Sportello DA Saeco 7P beige	
47	0756.001.380	Sportello DA Saeco 7P nero	
48	U043.003	Vite TCBC M4,0x8 UNI 7687 ZNP	
49	U208.001	Rosetta dent. 4,3x8 UNI 3703 BRU	
50	9111.034	Leva per serratura	
51	NV02.002	Serratura gettoni con 2 KA/243	
52	0701.R12	Chiave KA 243 x cassetto DA 7P	
53	9111.035	Piastrina per serratura	
54	9111.033	Perno per serratura	
55	0701.127.060	Tappo per carter	
56	0701.160.300	Attuatore x micro sportello rosso	
57	0701.159.130	Carter x micro modificato grigio	
58	U207.004	Rosetta Piana 4,3x16 UNI 6592 ZNP	
59	0701.008	Cerniera per carcassa	
60	U207.001	Rosetta Piana 5,3x10 UNI 6592 ZNP	
61	U302.001	Dado Esagonale M5 UNI 5588 ZNP	
62	U043.003	Vite TCBC M4,0x8 UNI 7687 ZNP	
63	0701.025.080	Sportello zucchero beige	
63	0701.025.380	Sportello zucchero nero	
64	0701.013	Perno per sportello	
65	0701.174	Perno x protezione bicchieri	
66	0701.176	Sportello protezione bicchieri	
67	0701.175	Asta x sportello	
68	NM03.015	OR 2010 NBR	
69	U109.004	Vite aut.TCB 4,8x9,5 DIN 7981 C NIK	
70	0701.020	Staffa per tubi	
71	0701.046	Cerniera per sportello	
72	0701.952	Targhette prodotti DA7P Italia	
72	0701.969	Targhette prodotti DA7P Svezia	
72	0701.977	Targhette prodotti DA7P P1	
72	0701.978	Targhette prodotti DA7P P2	
72	0701.983	Targhette prodotti DA7P Brasile	
72	0703.952	Targhette prodotti DA7P Svizzera 1	
72	0703.953	Targhette prodotti DA7P Svizzera 2	

I
S
P
P
BR
CH
CH



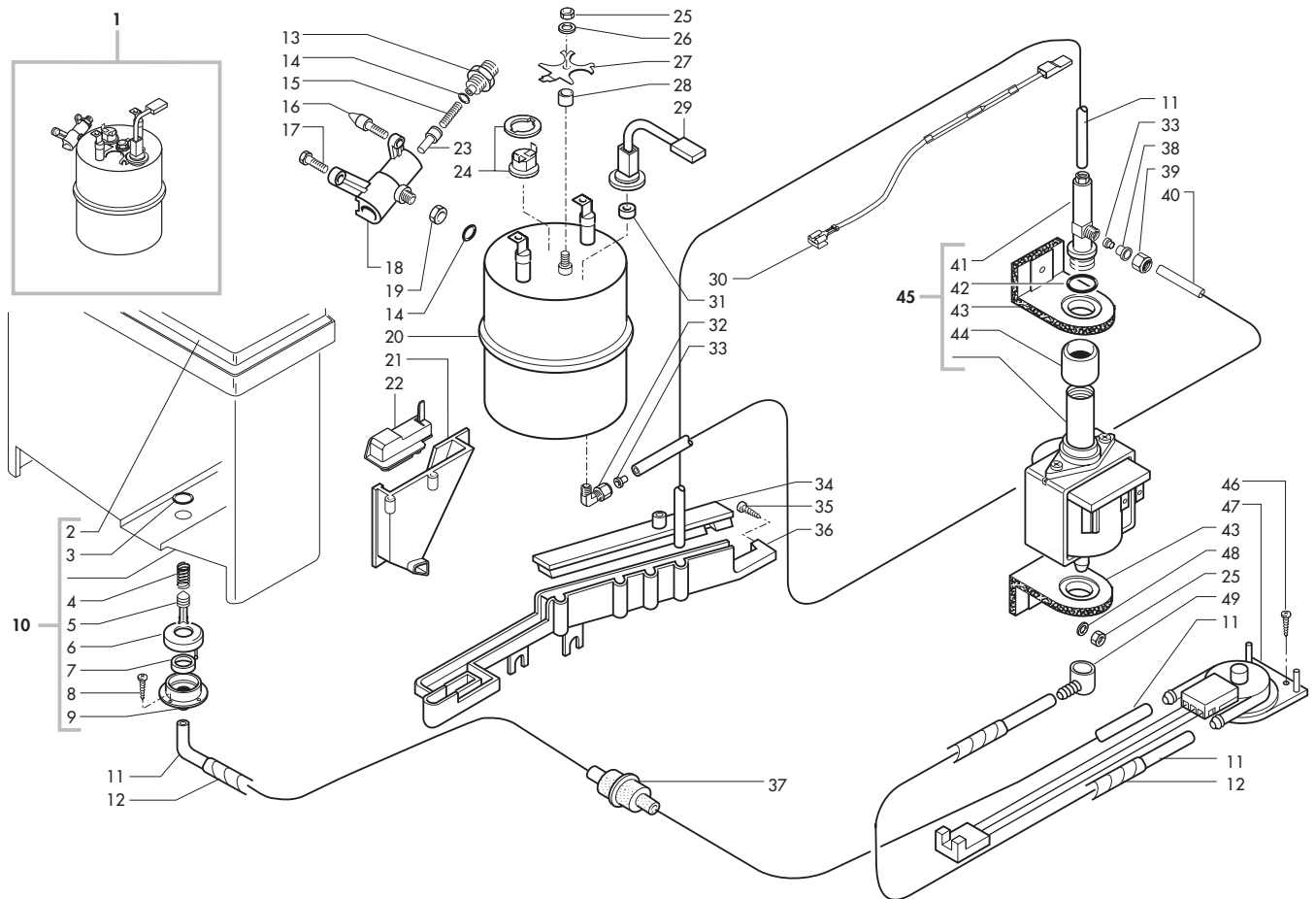
Rif.	Codice	Denominazione	Versioni
1	9110.017.060	Ass. serbatoio decaffeinato	
2	9111.013.060	Coperchio x polveri marron	
3	9111.012.100	Serbatoio x polveri	
4	9111.014.060	Ruota per polveri marron	
5	9111.177	Molla x boccia anteriore a 90°	
6	9111.171	Boccia anteriore a 90°	
7	NM03.027	OR ORM 0050-10 NBR	
8	9111.294.060	Raccordo x imbuto	
9	9972.022	Tubo silicone 5x8 L.2 metri	
10	9111.015.060	Sportellino per polveri marron	
11	9111.091	Molla per boccia erogatore polveri	
12	9111.018.060	Boccia anteriore marron	
13	0701.083	Molla x tubo prodotto 3	
14	9111.025	Guarnizione tubo	
15	0701.021	Tubo erogazione prodotto 3	
16	9110.004.060	Ass. riduttore x polveri marron	
17	U043.003	Vite TCBC M4,0x8 UNI 7687 ZNP	
18	9121.035.00A	Motore dosatore polveri 230V	
18	9121.035.00F	Motore dosatore polveri 120V	
18	9121.035.00H	Motore dosatore polveri 240V	
18	9121.035.00N	Motore dosatore polveri 220V 60Hz	
18	9121.035.00R	Motore dosatore polveri 100V 50/60Hz	
19	0701.022	Tubo erogazione prodotto 2	
20	9111.019	Molla x polveri	
21	9111.017.060	Giunto x molla marron	
22	NM03.013	OR T 2,3 D 15 NBR	
23	9111.016.060	Boccia posteriore marron	
24	9111.004	Rondella x molla	
25	9111.001.060	Ruota Z 40 marron	
26	9111.006	Giunto x motore	
27	U019.001	Vite STEI M4,0x4 UNI 5923 BRU	
28	9111.003.060	Carcassa x ingranaggio marron	
29	9111.002	Vite senza fine modulo 1	
30	9111.007	Molla di collegamento	
31	9111.044	Molla x ruota dentata	
32	9111.037	Fermo x vite	
33	U701.002	Anello elastico 2,3 UNI 7434	
34	9121.086	Pistoncino x bobina maggiorato	
35	9129.A12.00A	Ass. bobina rid.polveri 230/240V	
35	9129.A12.00F	Ass. bobina rid.polveri 120V	
35	9129.A12.00N	Ass. bobina rid.polveri 220V 60HZ	
35	9129.A12.00R	Ass. bobina rid.polveri 100V 50/60HZ	
36	0701.023	Tubo erogazione prodotto 1	
37	0701.082	Molla x tubo prodotto 2	
38	0701.081	Molla x tubo prodotto 1	
39	9991.006	Raccordo portagomma	

Rif.	Codice	Denominazione	Versioni
39	9991.130	Raccordo portatubo in acciaio Inox	solo (BR) (CDN) (J) (USA)
40	NM01.004	OR 2025 silicone	
41	9121.011.00A	Bloccetto elettrovalvole 230 V	
41	9121.011.00F	Bloccetto elettrovalvole 120V	
41	9121.011.00H	Bloccetto elettrovalvole 240V	
41	9121.011.00N	Bloccetto elettrovalvole 220V 60Hz	
41	9121.011.00R	Bloccetto elettrovalvole 100V50/60Hz	
42	U109.005	Vite aut.TCB 3,5x16 DIN 7981 C NIK	
43	9991.129	Boccia interna Ø4 in ott. DORECO	solo (BR) (CDN) (J) (USA)
44	NR05.030	Raccordo bicono a L M 1/8x06 inox	solo (BR) (CDN) (J) (USA)
45	0701.R01.00A	Bobina el.valv. prodotti 230V	
45	0701.R01.00F	Bobina el.valv. prodotti 120V	
45	0701.R01.00H	Bobina el.valv. prodotti 240V	
45	0701.R01.00N	Bobina el.valv. prodotti 220V 60Hz	
45	0701.R01.00R	Bobina el.valv. prodotti 100V 50/60Hz	
46	NR10.001	Raccordo autom. a "L" M 1/8x06 NIK	
47	9971.015	Tubo teflon 4x6 L.2 metri	
48	9991.007	Dado x raccordo 1/8"	
49	9991.008	Boccia esterna d.6	
50	9991.009	Boccia interna d.4	
50	9991.129	Boccia interna Ø4 in ott. DORECO	solo (BR) (CDN) (J) (USA)



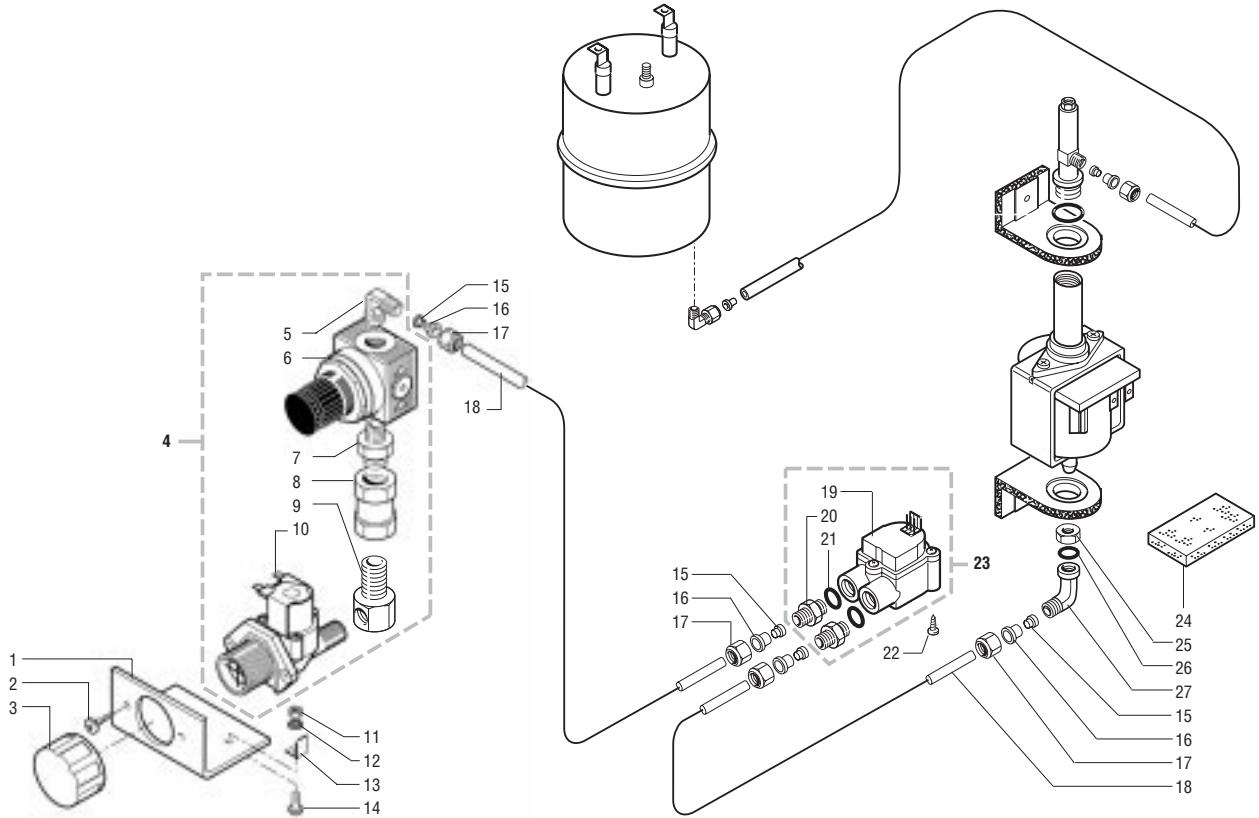
Rif.	Codice	Denominazione	Versioni
1	9010.002.00A	Ass. caldaia el.valvola DA 7P 230V	solo (E) (I) (F) (RA)
2	9111.038.060	Copertura acqua marron	
3	NM01.032	OR ORM 0060-30 silicone nero	
4	9161.110	Molla x pistoncino Superautomatica	
5	9111.027.150	Pistoncino x serbatoio grigio	
6	0701.031.060	Copertura guarnizione marron	
7	NM05.006	Guarnizione GACO DIM 14 Superaut.	
8	U111.001	Vite aut.TSP 2,9x9,5 DIN 7982 C NIK	
9	0701.014.060	Contenitore guarnizione marron	
10	9110.002.060	Ass.serbatoio acqua marron	
11	9972.022	Tubo silicone 5x8 L.2 metri	
12	9973.004	Tubo spiralite 8x10 L.2 metri	
13	9011.008	Raccordo x spillo	
14	NM01.003	OR 2018 silicone	
15	9011.005	Perno per caldaia	
16	U044.013	Vite TSPC M4,0x12 UNI 7688 ZNP	
17	9161.213	Supporto caldaia teflonato	solo (E) (I) (F) (RA)
17	9161.214	Supporto caldaia teflonato con OR	
18	9011.007	Molla x spillo	
19	9019.A01	Assieme spillo	
20	NM01.003	OR 2018 silicone	
21	9991.035	Dado 1/8"H 4,5	
22	NR07.001	Niplo Standard MM 1/8x1/8 NIK	solo (E) (I) (F) (RA)
23	9991.035	Dado 1/8"H 4,5	solo (E) (I) (F) (RA)
24	9121.015.00A	Elettrovalvola MM 3 VIE 230V	solo (E) (I) (F) (RA)
25	0701.R02.00A	Bobina x elettrovalvola scarico 230V	solo (E) (I) (F) (RA)
26	9011.044.00A	Ass. corpo superiore magg. 230V	solo (E) (I) (F) (RA)
26	9011.044.00F	Ass. corpo superiore magg. 120V	anche 240V
26	9011.044.00H	Ass. corpo superiore magg. 240V	
26	9011.044.00R	Ass. corpo superiore magg. 100V	
27	NM01.014	OR 177 silicone	
28	9011.010	Corpo inferiore maggiorato	
29	9161.262.060	Copertura canalino raccogliogocce	
30	9161.016.060	Canalino raccogliogocce marron	
31	0701.136.060	Raccordo passatubo marron	
32	NE09.002	Termostato 115° NC	
33	9019.A08	Ass. sensore DA	
34	U043.012	Vite TCBC M4,0x6 UNI 7687 ZNP	
35	9011.004	Molla fermatermostati	
36	U046.001	Vite TEFZ M5,0x16 UNI 6921 ZNP	
37	NE15.003	Linguetta maschio piana 6,3 D 5,2	
38	0703.813	Cablaggio blu 4 fili termofus.	
39	9991.010	Raccordo 1/8 a 90° con OR	
40	9991.009	Boccola interna d.4	
41	9991.008	Boccola esterna d.6	
42	9991.007	Dado x raccordo 1/8"	

Rif.	Codice	Denominazione	Versioni
43	0701.116.060	Coperchio canalino marron	
44	U109.023	Vite aut.TCB 4,2x9,5 DIN 7981 C NIK	
45	0701.110.060	Canalino di scarico marron	
46	NV99.001	Filtro in aspirazione	
47	9010.006.00A	Ass. caldaia DA 7P 230V	
47	9010.006.00F	Ass. caldaia DA 7P 120V	
47	9010.006.00H	Ass. caldaia DA 7P 240V	
47	9010.006.00R	Ass. caldaia DA 7P 100V	
48	9079.A28	Ass. valvola sicurezza/non ritorno	
49	NM02.020	OR 2031 EPDM	
50	9991.056	Supporto x pompa	
51	9070.039.00A	Ass.pompa c/valvola non ritorno	anche 240V
51	9070.039.00F	Ass.pompa c/valvola non ritorno	
51	9070.039.00N	Ass.pompa c/valvola non ritorno	
51	9070.039.00R	Ass.pompa c/valvola non ritorno	
52	9971.015	Tubo teflon 4x6 L.2 metri	
53	U109.003	Vite aut.TCB 3,5x9,5 DIN 7981 C NIK	
54	9160.039	Ass. turbina VDE con cavi	
55	U207.004	Rosetta Piana 4,3x16 UNI 6592 ZNP	
56	U302.003	Dado Esagonale M4 UNI 5588 ZNP	
57	9991.084	Raccordo in gomma a 90° ULKA	



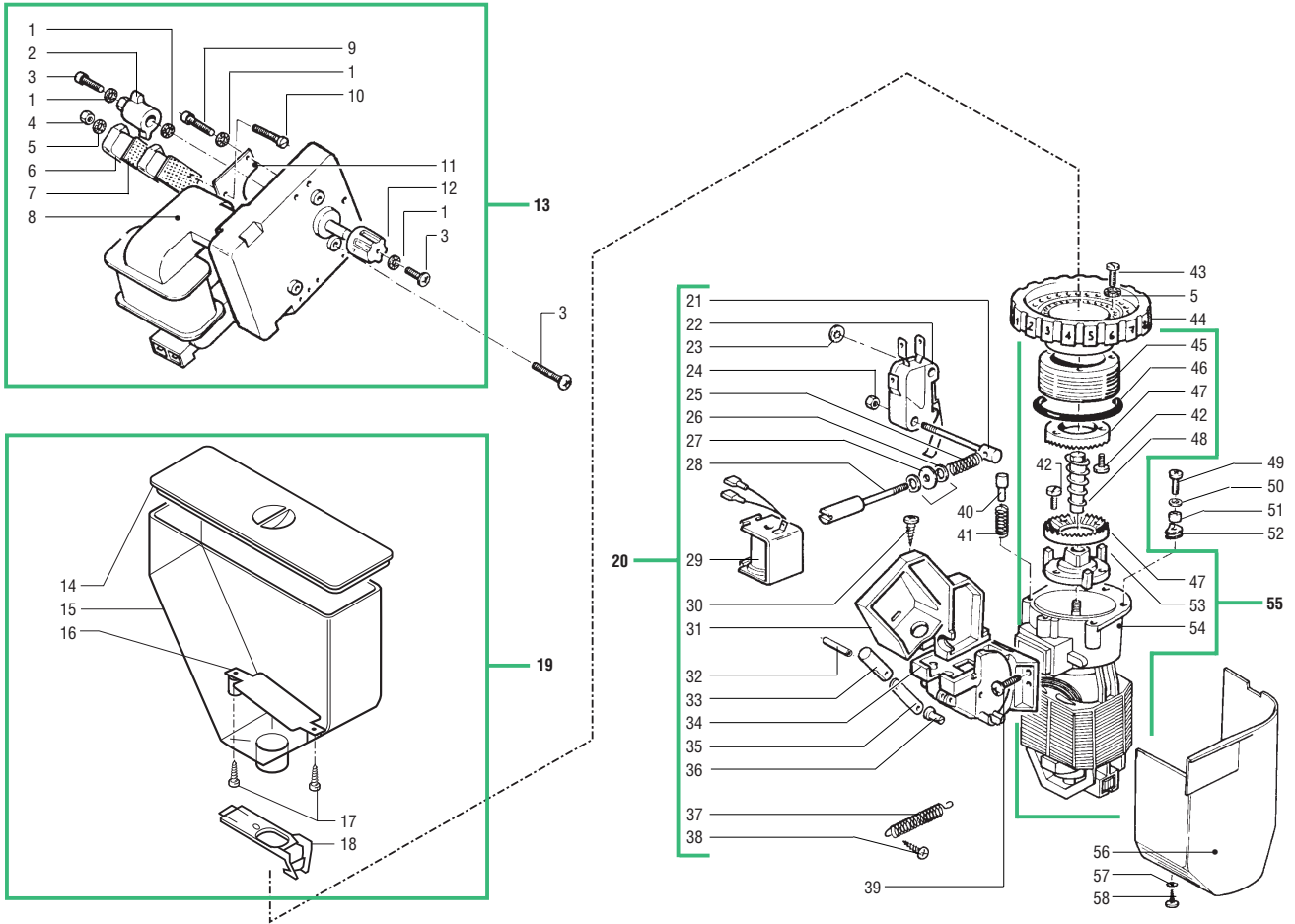
Rif.	Codice	Denominazione	Versioni
1	9010.025.00F	Ass. caldaia Inox DA 7P 120V	
2	9111.038.060	Copertura acqua marron	
3	NM01.032	OR ORM 0060-30 silicone nero	
4	9161.110	Molla x pistoncino Superautomatica	
5	9111.027.150	Pistoncino x serbatoio grigio	
6	0701.031.060	Copertura guarnizione marron	
7	NM05.006	Guarnizione GACO DIM 14 Superaut.	
8	U111.001	Vite aut.TSP 2,9x9,5 DIN 7982 C NIK	
9	0701.014.060	Contenitore guarnizione marron	
10	9110.002.060	Ass.serbatoio acqua marron	
11	9972.022	Tubo silicone 5x8 L.2 metri	
12	9973.004	Tubo spirallite 8x10 L.2 metri	
13	9011.169	Raccordo x spillo in acciaio Inox	
14	NM01.003	OR 2018 silicone	
15	9011.007	Molla x spillo	
16	9011.005	Perno per caldaia	
17	U044.013	Vite TSPC M4,0x12 UNI 7688 ZNP	
18	9161.254	Supp. caldaia con OR in Ott. DORECO	
19	9991.035	Dado 1/8"H 4,5	
20	9011.160.00F	Caldaia in acciaio 120V	
21	9161.016.060	Canalino raccogliocce marron	
22	9161.262.060	Copertura canalino raccogliocce	
23	9019.A20	Ass. spillo in ottone DORECO	
24	NE09.011	Termostato 127° NC	
25	U302.003	Dado Esagonale M4 UNI 5588 ZNP	
26	U208.001	Rosetta dent. 4,3x8 UNI 3703 BRU	
27	9011.161	Molla fissaggio termostati	
28	9011.178	Boccola x caldaia inox	
29	9019.A28	Ass. sensore D.A. 7P Inox UL	
30	0724.820	Cablaggio rosso termofusibile UL	
31	9011.089	Distanziale x sensore	
32	NR05.030	Raccordo bicono a L M 1/8x06 inox	
33	9991.129	Boccola interna Ø4 in ott. DORECO	
34	0701.116.060	Coperchio canalino marron	
35	U109.023	Vite aut.TCB 4,2x9,5 DIN 7981 C NIK	
36	0701.110.060	Canalino di scarico marron	
37	NV99.001	Filtro in aspirazione	
38	9991.008	Boccola esterna d.6	
39	9991.007	Dado x raccordo 1/8"	
40	9971.015	Tubo teflon 4x6 L.2 metri	
41	9079.A21	Ass. valvola sic.DA in ottone DORECO	
42	NM02.020	OR 2031 EPDM	
43	9991.056	Supporto x pompa	
44	9071.098	Rinforzo x pompa Ulka	
45	9070.036.00F	Ass. pompa Ulka EP5 120V	
46	U109.003	Vite aut.TCB 3,5x9,5 DIN 7981 C NIK	

Rif.	Codice	Denominazione	Versioni
47	9160.038	Ass. turbina VDE con cavi UL	
48	U207.004	Rosetta Piana 4,3x16 UNI 6592 ZNP	
49	9991.084	Raccordo in gomma a 90° ULKA	



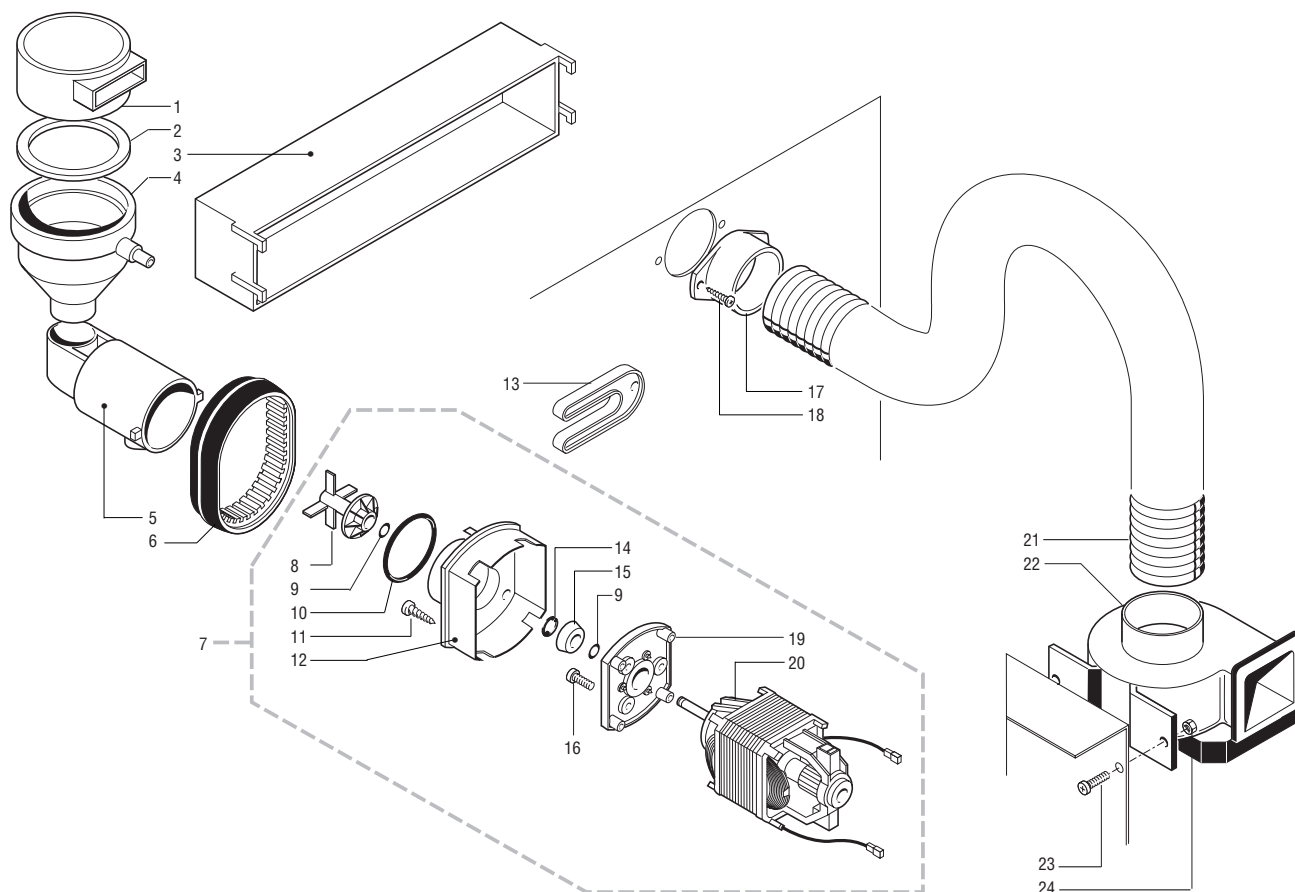
Rif.	Codice	Denominazione	Versioni
1	0701.044	Supporto elettrovalvola	
2	U132.001	Vite Rapid Fix 4,5X16 DIN 7982 ZNP	
3	NV03.002	Tappo 3/4 "Kaps0 800R 3/4"	
4	0701.A47.00F	Gruppo colleg. R.I. DA 7P 100/120V	
5	NR05.031	Corpo rac.bicono a L M 1/4x06 inox	
6	NV99.007	Rid. press. 1 Bar 1/4 Mrabit 5208002	
7	NR07.039	Nipplo MM 1/4x3/8 inox	
8	NR15.003	Valvola non ritorno in plastica	
9	9991.151	Raccordo a L 1/4F 3/8M DORECO	
10	9121.058.00F	Elettrovalvola RPE 3/4-1/4 100/120V	
11	U302.003	Dado Esagonale M4 UNI 5588 ZNP	
12	U208.001	Rosetta dent. 4,3x8 UNI 3703 BRU	
13	NE15.003	Linguetta maschio piana 6,3 D 5,2	
14	U043.001	Vite TCBC M4,0x10 UNI 7687 ZNP	
15	9991.129	Boccola interna Ø4 in ott. DORECO	
16	9991.008	Boccola esterna d.6	
17	9991.007	Dado x raccordo 1/8"	
18	9971.015	Tubo teflon 4x6 L.2 metri	
19	NV99.033	Turbina Digmesa in plastica	
20	9991.136	Raccordo Inox 1/4" tubo D.6 con OR	
21	NM01.049	OR ORM 0070-20 silicone	
22	U109.011	Vite aut.TCB 3,9x9,5 DIN 7981 C NIK	
23	9160.036	Ass.turbina RI plast/OR Inox 3/5/7P	
24	0701.161	Spugnetta adesiva	
25	9071.054	Dado x raccordo post. x pompa Ulka	
26	NM03.017	OR R6 NBR	
27	9071.101	Raccordo post. inox x pompa Ulka	

Rif.	Codice	Denominazione	Versioni
------	--------	---------------	----------



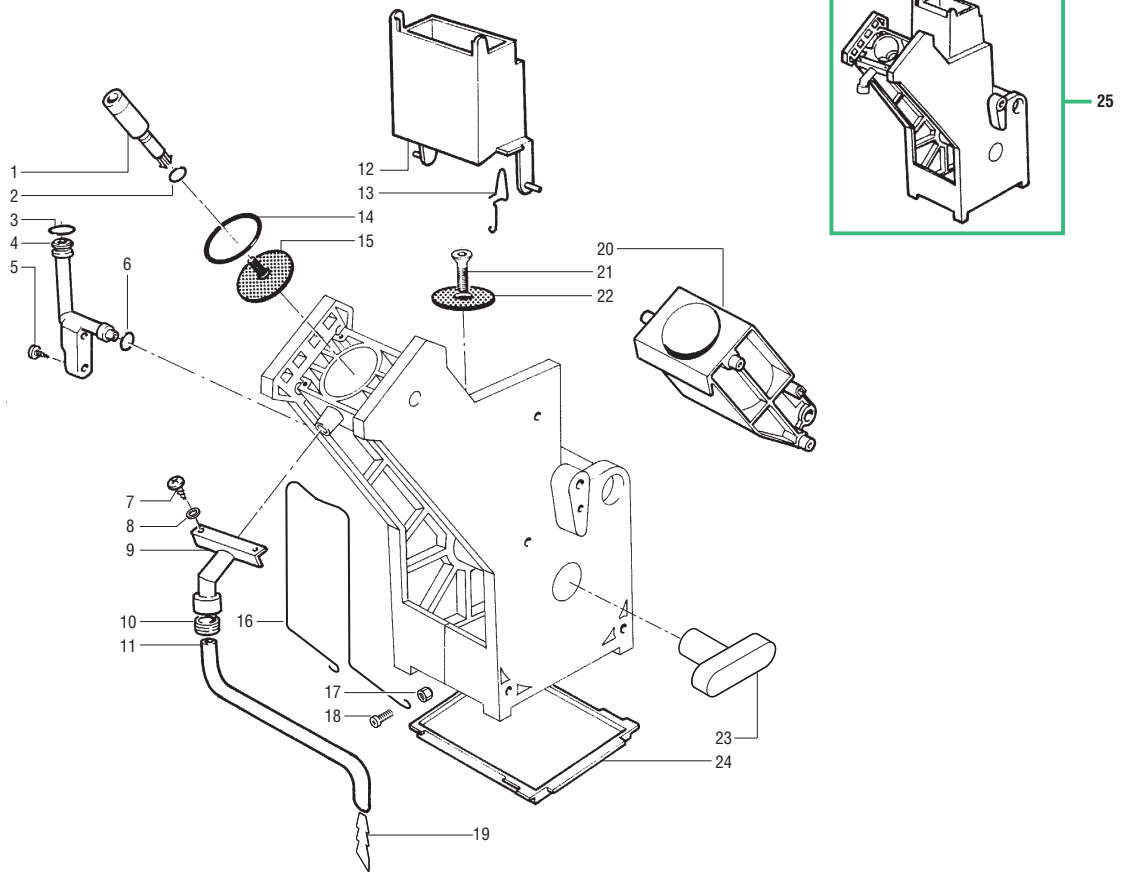
Rif.	Codice	Denominazione	Versioni
1	U208.001	Rosetta dent. 4,3x8 UNI 3703 BRU	
2	9991.012.050	Camma x motoriduttore nera	
3	U043.001	Vite TCBC M4,0x10 UNI 7687 ZNP	
4	U302.002	Dado Esagonale M3 UNI 5588 ZNP	
5	U208.002	Rosetta dent. 3,3x6,9 UNI 3703 BRU	
6	NE05.009	Microinterruttore x motoriduttore	
7	9991.014	Cartoncino x microinterruttori	
8	9121.008.00A	Motoriduttore pacco 30 230/240V	anche 240V
8	9121.008.00F	Motoriduttore pacco 30 120V	
8	9121.008.00N	Motoriduttore pacco 30 220V 60Hz	
8	9121.008.00R	Motoriduttore pacco 30 100V 50/60HZ	
9	U043.002	Vite TCBC M4,0x25 UNI 7687 ZNP	
10	U034.001	Vite TCI M3,0x30 UNI 6107 ZNP	
11	9991.015	Piastrina x microinterruttori	
12	9991.013	Giunto x motoriduttore	
13	9120.001.00A	Ass.motoriduttore DA7P 230V	anche 240V
13	9120.001.00F	Ass.motoriduttore DA7P 120V	
13	9120.001.00N	Ass.motoriduttore DA7P 220V 60Hz	
13	9120.001.00R	Ass.motoriduttore DA7P 100V 50/60HZ	
14	9111.079.060	Copertura caffè marron	
15	9111.032.100	Serbatoio caffè	
16	9111.094	Protezione x serbatoio caffè VDE	
17	U110.012	Vite aut.TCB 2,9x22 DIN 7981 F NIK	
18	9111.078.060	Chiusura caffè marron	
19	9110.010.060	Ass. contenitore caffè marron	
20	9160.001.06A	Ass.Dosatore caffè D.A. 7P 230V	
20	9160.001.06F	Ass.Dosatore caffè D.A. 7P 120V	
20	9160.001.06H	Ass.Dosatore caffè D.A. 7P 240V	
20	9160.001.06N	Ass.Dosatore D.A. 7P 220V 60Hz	
20	9160.001.06R	Ass.Dosatore D.A. 7P 100V 50/60HZ	
21	9161.007	Perno fissaggio micro	
22	NE05.001	Microinterruttore x dosatore	
23	NF13.001	Anello x perni D.3 INARCA 2035	
24	U310.001	Dado Autobloc. M3 UNI 7473 ZNP	
25	9161.008	Molla perno regolazione	
26	U207.003	Rosetta Piana 3,2x7 UNI 6592 ZNP	
27	9161.009	Distanziale x perno regolazione	
28	9161.006	Perno regolazione micro	
29	9129.A01.00A	Ass. bobina dosatore caffè 230V	
29	9129.A01.00F	Ass. bobina dosatore caffè 120V	
29	9129.A01.00H	Ass. bobina dosatore caffè 240V	
29	9129.A01.00N	Ass. bobina dosatore caffè 220V 60Hz	
29	9129.A01.00R	Ass. bobina dos. caffè 100V 50/60Hz	
30	U110.001	Vite aut.TCB 2,9x6,5 DIN 7981 F NIK	
31	9161.001.060	Supporto dosatore marron	
32	U406.001	Spina elastica 3,0x8 UNI 6873	

Rif.	Codice	Denominazione	Versioni
33	9161.011	Pistone per magnete	
34	9161.131.060	Corpo dosatore marron modificato	
35	9161.012.060	Biella marron	
36	9161.010.060	Perno marron	
37	9161.005	Molla sportello dosatore	
38	U109.006	Vite aut.TCB 2,2x9,5 DIN 7981 C NIK	
39	U043.001	Vite TCBC M4,0x10 UNI 7687 ZNP	
40	9141.005	Perno manopola	
41	9141.006	Molla x perno manopola	
42	U034.002	Vite TCI M3,0x8 UNI 6107 ZNP	
43	U043.007	Vite TCBC M3,0x8 UNI 7687 ZNP	
44	9141.013.060	Manopola serigrafata marron	
45	9141.008	Vite di regolazione manopola	
46	NM03.003	OR 3187 NBR	
47	9141.015	Macina con riporto TIN	
48	9141.001	Vite di incremento	
49	U043.004	Vite TCBC M4,0x16 UNI 7687 ZNP	
50	U207.002	Rosetta Piana 4,3x9 UNI 6592 ZNP	
51	9141.003	Distanziale x gommino	
52	9991.005	Gommino macinacaffè	
53	9141.007	Ventolina	
54	9140.002.00A	Ass. motore con calotta 230V	anche 220V 60HZ
54	9140.002.00F	Ass. motore con calotta 120V	
54	9140.002.00H	Ass. motore con calotta 240V	
54	9140.002.00R	Ass. motore con calotta 100V50/60Hz	
55	9140.001.00A	Ass. motore macinacaffè 220/230V	anche 220V 60HZ
55	9140.001.00F	Ass. motore macinacaffè 120V	
55	9140.001.00H	Ass. motore macinacaffè 240V	
55	9140.001.00R	Ass. motore macinacaffè 100V50/60Hz	
56	9141.014.060	Carter di protezione motore marron	
57	U208.001	Rosetta dent. 4,3x8 UNI 3703 BRU	
58	U109.016	Vite aut.TCB 3,9x13 DIN 7981 C NIK	



Rif.	Codice	Denominazione	Versioni
1	9111.010.060	Coperchio x imbuto marron	
2	9111.011.060	Guarnizione x imbuto marron	
3	0701.099.060	Carter di aspirazione serigrafato	
4	9111.009.060	Imbuto x polveri marron	
5	9111.023.060	Contenitore di miscelazione marron	
6	9111.021	Supporto motore	
7	9110.009.15A	Ass. motore miscelatore D60 230V	anche 220V 60HZ
7	9110.009.15F	Ass. motore miscelatore D60 120V	
7	9110.009.15H	Ass. motore miscelatore D60 240V	
7	9110.009.15R	Ass. motore miscelatore D60 100V	
8	9111.082.060	Ventola x miscelatore marron	
9	NM05.004	V-Ring V6S	
10	NM03.012	OR ORM 0320-25 NBR	
11	U143.003	Panelvit TCB 3,5x16 testa d.8 ZNP	
12	9111.086.150	Flangia anteriore grigia c/rondella	
13	9111.083.060	Forcella x ventola marron	
14	U701.001	Anello elastico 4UNI 7434	
15	9111.084.060	Rondella x miscelatore marron	
16	U043.003	Vite TCBC M4,0x8 UNI 7687 ZNP	
17	0701.029.060	Bocchetta di aspirazione marron	
18	U109.003	Vite aut.TCB 3,5x9,5 DIN 7981 C NIK	
19	9111.087.060	Flangia post. marron con rondella	
20	9121.056.00A	Motore miscelatore D60 230V	anche 220V 60HZ
20	9121.056.00F	Motore miscelatore D60 120V	
20	9121.056.00H	Motore miscelatore D60 240V	
20	9121.056.00R	Motore miscelatore D60 100V	
21	0701.053	Tubo spiralato	
22	9121.009.00A	Motore con ventola 230 V	
22	9121.009.00F	Motore con ventola 120V	
22	9121.009.00H	Motore con ventola 240 V	
22	9121.009.00N	Motore con ventola 220V 60Hz	
22	9121.009.00R	Motore con ventola 100V 50/60Hz	
23	U043.001	Vite TCBC M4,0x10 UNI 7687 ZNP	
24	U302.003	Dado Esagonale M4 UNI 5588 ZNP	

Rif.	Codice	Denominazione	Versioni



Rif.	Codice	Denominazione	Versioni
37	0701.869	Flat cable x collegam. gettoniera	
38	NF13.003	Anello x perni asel 21.06.0038.09	
1	0701.R05.060	Perno x doccia marron	
2	NM02.006	OR R5 EPDM	
3	NM02.004	OR ORM 0080-20 EPDM	
4	0701.R04.060	Raccordo di collegamento marron	
5	U109.014	Vite aut.TCB 2,9x16 DIN 7981 C NIK	
6	NM01.003	OR 2018 silicone	
7	U109.014	Vite aut.TCB 2,9x16 DIN 7981 C NIK	
8	U207.006	Rosetta Piana 3,4x7 UNI 6592 ZNP	
9	9161.015.060	Raccordo x gruppo marron	
10	9111.025	Guarnizione tubo	
11	0701.024	Tubo erogazione caffè	
12	0701.R09.060	Tramoggia marron	
13	0701.R06	Molla x tramoggia	
14	NM02.005	OR 4112 EPDM	
15	0701.R07	Doccia superiore	
16	9161.022	Rasatore	
17	U310.002	Dado Autobloc. M4 UNI 7473 NIK	
18	U043.001	Vite TCBC M4,0x10 UNI 7687 ZNP	
19	9991.026.060	Piastrina x tubo caffè marron	
20	0701.R13	Ass. contenitore caffè x gruppo mar	
21	U044.006	Vite TSPC M3,0x6 UNI 7688 ZNP	
22	0701.R08	Doccia inferiore	
23	9161.021.060	Chiave x gruppo caffè marron	
24	9161.020.060	Piattino x gruppo caffè marron	
25	9160.002.060	Gruppo caffè DA 7P marron	

Rif.	Codice	Denominazione	Versioni

Codice	Denominazione	Versioni
0701.001.070	Carcassa beige	
0701.001.390	Carcassa grigio pulv.	
0701.002.070	Copertura posteriore beige	
0701.002.390	Copertura posteriore grigio pulv.	
0701.003.080	Sportello DA Estro 7P beige	
0701.003.380	Sportello DA Estro 7P nero	
0701.004.080	Coperchio serbatoio caffè beige	
0701.004.380	Coperchio serbat.caffè nero	
0701.005.080	Coperchio serbatoio acqua beige	
0701.005.380	Coperchio serbat.acqua nero	
0701.006.060	Carter per palette marron	
0701.008	Cerniera per carcassa	
0701.010.070	Carter elettronica beige	
0701.010.390	Carter elettronica grigio pulv.	
0701.011.090	Distanziale x elettronica	
0701.012	Leva x serratura	
0701.013	Perno per sportello	
0701.014.060	Contenitore guarnizione marron	
0701.015.060	Vasca raccolta gocce marron	
0701.016.080	Contenitore per zucchero beige	
0701.016.380	Contenitore per zucchero nero	
0701.017.050	Tubo di scarico	
0701.018.060	Contenitore fondi marron	
0701.019	Molla per leva palette	
0701.020	Staffa per tubi	
0701.021	Tubo erogazione prodotto 3	
0701.022	Tubo erogazione prodotto 2	
0701.023	Tubo erogazione prodotto 1	
0701.024	Tubo erogazione caffè	
0701.025.080	Sportello zucchero beige	
0701.025.380	Sportello zucchero nero	
0701.026.090	Pulsante x palette bianco	
0701.027	Leva per palette	
0701.028	Perno per leva palette	
0701.029.060	Bocchetta di aspirazione marron	
0701.031.060	Copertura guarnizione marron	
0701.032	Contenitore palette	
0701.044	Supporto elettrovalvola	
0701.046	Cerniera per sportello	

Codice	Denominazione	Versioni
0701.049.080	Distributore bicchieri beige	
0701.049.380	Distributore bicchieri nero	
0701.050.080	Supporto distr. bicchieri beige	
0701.050.380	Supporto distr.bicchieri nero	
0701.051	Pannello tastiera DA7P arancio I	
0701.052	Tubo per bicchieri	
0701.053	Tubo spiralato	
0701.057	Molla per tubi bicchieri	
0701.060	Contrappeso per palette	
0701.067	Pannello tastiera DA7P arancio D	
0701.068	Pannello tastiera DA7P arancio E	
0701.069	Pannello tastiera DA7P arancio F	
0701.070	Pannello tastiera DA7P arancio USA	
0701.071	Targhetta monete DA7P Italia	
0701.072	Targhetta monete DA7P Svizzera	
0701.073	Targhetta monete DA7P Francia	
0701.074	Targhetta monete DA7P Spagna	
0701.075	Targhetta monete DA7P Austria	
0701.076	Targhetta monete DA7P Germania	
0701.081	Molla x tubo prodotto 1	
0701.082	Molla x tubo prodotto 2	
0701.083	Molla x tubo prodotto 3	
0701.084	Piastrina per raccordo	
0701.094.130	Piatto raccogli-gocce	
0701.095.130	Carter x microinterruttori	
0701.099.060	Carter di aspirazione serigrafato	
0701.103	Pannello tastiera DA7P arancio CH	
0701.105	Targhetta monete DA7P Canada e USA	
0701.109.300	Attuatore x micro sportello rosso	
0701.110.060	Canalino di scarico marron	
0701.111	Targhetta monete DA7P Australia	
0701.113	Molla per sportello zucchero	
0701.114	Pannello tastiera DA7P arancio CS	
0701.115	Targhetta monete DA7P Cecoslovac.	
0701.116.060	Coperchio canalino marron	
0701.117	Pannello tastiera DA7P arancio USA SG	
0701.119	Pannello tastiera DA7P arancio S	
0701.120.060	Carter	
0701.121.130	Griglia grigio	

Codice	Denominazione	Versioni
0701.121.400	Griglia verde	
0701.122	Pannello tastiera DA7P arancio RA	
0701.123	Targhetta monete DA7P Argentina	
0701.124	Targhetta monete DA7P Svezia	
0701.125.060	Canalino caffè marron	
0701.126.060	Coperchio canalino caffè	
0701.127.060	Tappo per carter	
0701.128.080	Distributori bicchieri d.58 beige	
0701.130	Targhetta monete DA7P Belgio	
0701.131	Pannello tastiera DA7P verde I	
0701.132	Pannello tastiera DA7P verde D	
0701.133	Pannello tastiera DA7P verde E	
0701.134	Pannello tastiera DA7P verde F	
0701.135	Pannello tastiera DA7P verde CH	
0701.136.060	Raccordo passatubo marron	
0701.137	Spazzolino x bicchieri	
0701.138.080	Anello di riduz.x bicchieri beige	
0701.138.380	Anello di riduz.x bicchieri nero	
0701.139	Targhetta monete DA7P GB	
0701.140.080	Supporto distr.bicchieri beige mod.	
0701.141	Pannello tastiera DA7P verde US	
0701.143	Pannello tastiera DA7P verde USA SG	
0701.144	Pannello tastiera DA7P verde S	
0701.145	Contentitore palette maggiorato	
0701.148.060	Carter x palette maggiorato	
0701.150	Pannello tastiera DA7P verde CS	
0701.151	Pannello tastiera DA7P arancio P	
0701.152	Targhette monete DA7P Portogallo	
0701.154	Etichetta x display arancio	
0701.155	Etichetta x display verde	
0701.159.130	Carter x micro modificato grigio	
0701.160.300	Attuatore x micro sportello rosso	
0701.161	Spugnetta adesiva	
0701.165	Pannello tastiera DA7P arancio BR	
0701.166	Pannello tastiera DA7P verde BR	
0701.167	Pannello tastiera DA7P verde Olanda	
0701.170.070	Squadretta porta filtro beige	
0701.174	Perno x protezione bicchieri	
0701.175	Asta x sportello	

Codice	Denominazione	Versioni
0701.176	Sportello protezione bicchieri	
0701.868	Flat cable x collegam. tastiera	
0701.869	Flat cable x collegam. gettoniera	
0701.870	Filtro antidisturbo 16A 100/120V	
0701.875	Scheda CPU V5.XX x DA 7P 200/240V	
0701.895	Eprom DA7P V5.07/E9FA	
0701.897	Scheda CPU V5.XX DA7P SD 200/240V	
0701.898	Scheda CPU V5.XX DA7P SD 100/120V	
0701.951	Adesivi prezzi Italia	
0701.952	Targhette prodotti DA7P Italia	
0701.954	Freccia adesiva	
0701.969	Targhette prodotti DA7P Svezia	
0701.970	Adesivi prezzi Svezia 1	
0701.971	Adesivi prezzi Svezia 2	
0701.972	Adesivi prezzi Belgio	
0701.977	Targhette prodotti DA7P P1	
0701.978	Targhette prodotti DA7P P2	
0701.983	Targhette prodotti DA7P Brasile	
0701.986	Adesivi prezzi Belgio	
0701.987	Adesivi prezzi Olanda	
0701.A01.00A	Gruppo collegam. RI DA 7P 200/240V	
0701.A01.00F	Gruppo collegam. RI DA 7P 100/120V	
0701.A29.00A	Gruppo colleg. RI RPE DA 7P 200/240V	
0701.A29.00F	Gruppo colleg. RI RPE DA 7P 100/120V	
0701.A40.080	Ass. anello di riduzione beige	
0701.A40.380	Ass. anello di riduzione nero	
0701.A47.00F	Gruppo colleg. R.I. DA 7P 100/120V	
0701.R01.00A	Bobina el.valv. prodotti 230V	
0701.R01.00F	Bobina el.valv. prodotti 120V	
0701.R01.00H	Bobina el.valv. prodotti 240V	
0701.R01.00N	Bobina el.valv. prodotti 220V 60Hz	
0701.R01.00R	Bobina el.valv. prodotti 100V 50/60Hz	
0701.R02.00A	Bobina x elettrovalvola scarico 230V	
0701.R04.060	Raccordo di collegamento marron	
0701.R05.060	Perno x doccia marron	
0701.R06	Molla x tramoggia	
0701.R07	Doccia superiore	
0701.R08	Doccia inferiore	
0701.R09.060	Tramoggia marron	

Codice	Denominazione	Versioni
0701.R11	Chiave KA 33 x sportello DA	
0701.R12	Chiave KA 243 x cassetto DA 7P	
0701.R13	Ass. contenitore caffè x gruppo mar	
0703.805	Scheda tastiera DA 7P 5 Digit	
0703.807	Cavo x microinterruttori	
0703.813	Cablaggio blu 4 fili termofus.	
0703.951	Adesivi prezzi Svizzera	
0703.952	Targhette prodotti DA7P Svizzera 1	
0703.953	Targhette prodotti DA7P Svizzera 2	
0704.951	Adesivi prezzi Francia	
0704.952	Targhette prodotti DA7P Francia	
0705.951	Adesivi prezzi Spagna	
0705.952	Targhette prodotti DA7P Spagna	
0706.951	Adesivi prezzi Austria	
0706.952	Targhette prodotti DA7P Austria	
0707.951	Adesivi prezzi Germania	
0707.952	Targhette prodotti DA7P Germania	
0722.951	Adesivi prezzi Canada	
0724.820	Cablaggio rosso termofusibile UL	
0724.850	Ass. cavo per microinterruttori UL	
0724.951	Adesivi prezzi Usa 1	
0724.952	Targhette prodotti DA7P inglese	
0724.953	Adesivi prezzi Usa 2	
0733.951	Adesivi prezzi Australia 1	
0733.952	Targhette prodotti DA7P Australia 1	
0733.953	Adesivi prezzi Australia 2	
0733.954	Targhette prodotti DA7P Australia 2	
0736.951	Targhette prodotti DA7P Argentina	
0737.951	Adesivi prezzi Cecoslovacchia	
0737.952	Targhette prodotti DA7P Cecoslovac.	
0756.001.080	Sportello DA Saeco 7P beige	
0756.001.380	Sportello DA Saeco 7P nero	
1403.001	Supporto rotolo	
1416.000	Programmatore 5 lingue D.A. 7P V 4.21	
9010.002.00A	Ass. caldaia el.valvola DA 7P 230V	
9010.006.00A	Ass. caldaia DA 7P 230V	
9010.006.00F	Ass. caldaia DA 7P 120V	
9010.006.00H	Ass. caldaia DA 7P 240V	
9010.006.00R	Ass. caldaia DA 7P 100V	

Codice	Denominazione	Versioni
9010.025.00F	Ass. caldaia Inox DA 7P 120V	
9011.004	Molla fermatermostati	
9011.005	Perno per caldaia	
9011.007	Molla x spillo	
9011.008	Raccordo x spillo	
9011.010	Corpo inferiore maggiorato	
9011.044.00A	Ass. corpo superiore magg. 230V	
9011.044.00F	Ass. corpo superiore magg. 120V	
9011.044.00H	Ass. corpo superiore magg. 240V	
9011.044.00R	Ass. corpo superiore magg. 100V	
9011.089	Distanziale x sensore	
9011.160.00F	Caldaia in acciaio 120V	
9011.161	Molla fissaggio termostati	
9011.169	Raccordo x spillo in acciaio Inox	
9011.178	Boccola x caldaia inox	
9019.A01	Assieme spillo	
9019.A08	Ass. sensore DA	
9019.A20	Ass. spillo in ottone DORECO	
9019.A28	Ass. sensore D.A. 7P Inox UL	
9070.020.00A	Pompa DA 7P RI + T.140° 230V	
9070.020.00F	Pompa DA 7P RI + T.140° 120V	
9070.020.00H	Pompa DA 7P RI + T.140° 240V	
9070.020.00N	Pompa DA 7P RI+T.140° 220V 60HZ	
9070.020.00R	Pompa DA 7P RI+T.140° 100V50/60HZ	
9070.036.00F	Ass. pompa Ulka EP5 120V	
9070.039.00A	Ass.pompa c/valvola non ritorno	
9070.039.00F	Ass.pompa c/valvola non ritorno	
9070.039.00N	Ass.pompa c/valvola non ritorno	
9070.039.00R	Ass.pompa c/valvola non ritorno	
9071.021	Raccordo a 90° 1/8 gas	
9071.054	Dado x raccordo post. x pompa Ulka	
9071.098	Rinforzo x pompa Ulka	
9071.101	Raccordo post. inox x pompa Ulka	
9079.A08	Assieme valvola di sicurezza DA	
9079.A14	Ass. racc. post. 1/8 x pompa Ulka	
9079.A21	Ass. valvola sic.DA in ottone DORECO	
9079.A28	Ass. valvola sicurezza/non ritorno	
9110.002.060	Ass.serbatoio acqua marron	
9110.003	Assieme contenitore gettoni	

Codice	Denominazione	Versioni
9110.004.060	Ass. riduttore x polveri marron	
9110.009.15A	Ass. motore miscelatore D60 230V	
9110.009.15F	Ass. motore miscelatore D60 120V	
9110.009.15H	Ass. motore miscelatore D60 240V	
9110.009.15R	Ass. motore miscelatore D60 100V	
9110.010.060	Ass. contenitore caffè marron	
9110.017.060	Ass. serbatoio decaffeinato	
9111.001.060	Ruota Z 40 marron	
9111.002	Vite senza fine modulo 1	
9111.003.060	Carcassa x ingranaggio marron	
9111.004	Rondella x molla	
9111.006	Giunto x motore	
9111.007	Molla di collegamento	
9111.009.060	Imbuto x polveri marron	
9111.010.060	Coperchio x imbuto marron	
9111.011.060	Guarnizione x imbuto marron	
9111.012.100	Serbatoio x polveri	
9111.013.060	Coperchio x polveri marron	
9111.014.060	Ruota per polveri marron	
9111.015.060	Sportellino per polveri marron	
9111.016.060	Boccola posteriore marron	
9111.017.060	Giunto x molla marron	
9111.018.060	Boccola anteriore marron	
9111.019	Molla x polveri	
9111.021	Supporto motore	
9111.023.060	Contenitore di miscelazione marron	
9111.025	Guarnizione tubo	
9111.027.150	Pistoncino x serbatoio grigio	
9111.029.060	Contenitore gettoni marron	
9111.030	Coperchio gettoni	
9111.031.060	Convogliatore gettoni marron	
9111.032.100	Serbatoio caffè	
9111.033	Perno per serratura	
9111.034	Leva per serratura	
9111.035	Piastrina per serratura	
9111.036	Tasto	
9111.037	Fermo x vite	
9111.038.060	Copertura acqua marron	
9111.044	Molla x ruota dentata	

Codice	Denominazione	Versioni
9111.078.060	Chiusura caffè marron	
9111.079.060	Copertura caffè marron	
9111.082.060	Ventola x miscelatore marron	
9111.083.060	Forcella x ventola marron	
9111.084.060	Rondella x miscelatore marron	
9111.086.150	Flangia anteriore grigia c/rondella	
9111.087.060	Flangia post. marron con rondella	
9111.091	Molla per boccola erogatore polveri	
9111.094	Protezione x serbatoio caffè VDE	
9111.171	Boccola anteriore a 90°	
9111.177	Molla x boccola anteriore a 90°	
9111.294.060	Raccordo x imbuto	
9120.001.00A	Ass.motoriduttore DA7P 230V	
9120.001.00F	Ass.motoriduttore DA7P 120V	
9120.001.00N	Ass.motoriduttore DA7P 220V 60Hz	
9120.001.00R	Ass.motoriduttore DA7P 100V 50/60Hz	
9121.008.00A	Motoriduttore pacco 30 230/240V	
9121.008.00F	Motoriduttore pacco 30 120V	
9121.008.00N	Motoriduttore pacco 30 220V 60Hz	
9121.008.00R	Motoriduttore pacco 30 100V 50/60Hz	
9121.009.00A	Motore con ventola 230 V	
9121.009.00F	Motore con ventola 120V	
9121.009.00H	Motore con ventola 240 V	
9121.009.00N	Motore con ventola 220V 60Hz	
9121.009.00R	Motore con ventola 100V 50/60Hz	
9121.011.00A	Blocchetto elettrovalvole 230 V	
9121.011.00F	Blocchetto elettrovalvole 120V	
9121.011.00H	Blocchetto elettrovalvole 240V	
9121.011.00N	Blocchetto elettrovalvole 220V 60Hz	
9121.011.00R	Blocchetto elettrovalvole 100V50/60Hz	
9121.015.00A	Elettrovalvola MM 3 VIE 230V	
9121.016.00A	Elettrovalvola Eaton 3/8 200/240V	
9121.016.00F	Elettrovalvola Eaton 3/8 100/120V	
9121.035.00A	Motore dosatore polveri 230V	
9121.035.00F	Motore dosatore polveri 120V	
9121.035.00H	Motore dosatore polveri240V	
9121.035.00N	Motore dosatore polveri 220V 60Hz	
9121.035.00R	Motore dosatore polveri 100V 50/60Hz	
9121.056.00A	Motore miscelatore D60 230V	

Codice	Denominazione	Versioni
9121.056.00F	Motore miscelatore D60 120V	
9121.056.00H	Motore miscelatore D60 240V	
9121.056.00R	Motore miscelatore D60 100V	
9121.058.00A	Elettrovalvola RPE 3/4-1/4 200/240V	
9121.058.00F	Elettrovalvola RPE 3/4-1/4 100/120V	
9121.086	Pistoncino x bobina maggiorato	
9129.A01.00A	Ass. bobina dosatore caffè 230V	
9129.A01.00F	Ass. bobina dosatore caffè 120V	
9129.A01.00H	Ass. bobina dosatore caffè 240V	
9129.A01.00N	Ass. bobina dosatore caffè 220V 60Hz	
9129.A01.00R	Ass. bobina dos. caffè 100V 50/60Hz	
9129.A12.00A	Ass. bobina rid.polveri 230/240V	
9129.A12.00F	Ass. bobina rid.polveri 120V	
9129.A12.00N	Ass. bobina rid.polveri 220V 60HZ	
9129.A12.00R	Ass. bobina rid.polveri 100V 50/60HZ	
9140.001.00A	Ass. motore macinacaffè' 220/230V	
9140.001.00F	Ass. motore macinacaffè 120V	
9140.001.00H	Ass. motore macinacaffè 240V	
9140.001.00R	Ass. motore macinacaffè 100V50/60Hz	
9140.002.00A	Ass. motore con calotta 230V	
9140.002.00F	Ass. motore con calotta 120V	
9140.002.00H	Ass. motore con calotta 240V	
9140.002.00R	Ass. motore con calotta 100V50/60Hz	
9141.001	Vite di incremento	
9141.003	Distanziale x gommino	
9141.005	Perno manopola	
9141.006	Molla x perno manopola	
9141.007	Ventolina	
9141.008	Vite di regolazione manopola	
9141.013.060	Manopola serigrafata marron	
9141.014.060	Carter di protezione motore marron	
9141.015	Macina con riporto TIN	
9160.001.06A	Ass.Dosatore caffè D.A. 7P 230V	
9160.001.06F	Ass.Dosatore caffè D.A. 7P 120V	
9160.001.06H	Ass.Dosatore caffè D.A. 7P 240V	
9160.001.06N	Ass.Dosatore D.A. 7P 220V 60Hz	
9160.001.06R	Ass.Dosatore D.A. 7P 100V 50/60Hz	
9160.002.060	Gruppo caffè DA 7P marron	
9160.011	Ass. Turbina DIGMESA plast. 7P RI	

Codice	Denominazione	Versioni
9160.021	Ass.turbina ri plast/OR 3/5P	
9160.036	Ass.turbina RI plast/OR Inox 3/5/7P	
9160.038	Ass. turbina VDE con cavi UL	
9160.039	Ass. turbina VDE con cavi	
9161.001.060	Supporto dosatore marron	
9161.005	Molla sportello dosatore	
9161.006	Perno regolazione micro	
9161.007	Perno fissaggio micro	
9161.008	Molla perno regolazione	
9161.009	Distanziale x perno regolazione	
9161.010.060	Perno marron	
9161.011	Pistone per magnete	
9161.012.060	Biella marron	
9161.015.060	Raccordo x gruppo marron	
9161.016.060	Canalino raccogliocce marron	
9161.020.060	Piattino x gruppo caffè marron	
9161.021.060	Chiave x gruppo caffè marron	
9161.022	Rasatore	
9161.110	Molla x pistoncino Superautomatica	
9161.131.060	Corpo dosatore marron modificato	
9161.213	Supporto caldaia teflonato	
9161.214	Supporto caldaia teflonato con OR	
9161.254	Supp. caldaia con OR in Ott. DORECO	
9161.262.060	Copertura canalino raccogliocce	
9971.015	Tubo teflon 4x6 L.2 metri	
9972.022	Tubo silicone 5x8 L.2 metri	
9973.004	Tubo spirallite 8x10 L.2 metri	
9991.005	Gommino macinacaffè'	
9991.006	Raccordo portagomma	
9991.007	Dado x raccordo 1/8"	
9991.008	Boccola esterna d.6	
9991.009	Boccola interna d.4	
9991.010	Raccordo 1/8 a 90° con OR	
9991.012.050	Camma x motoriduttore nera	
9991.013	Giunto x motoriduttore	
9991.014	Cartoncino x microinterruttori	
9991.015	Piastrina x microinterruttori	
9991.026.060	Piastrina x tubo caffè marron	
9991.033	Raccordo 3/4-1/4	

Codice	Denominazione	Versioni
9991.035	Dado 1/8"H 4,5	
9991.056	Supporto x pompa	
9991.076	Raccordo standard a L FM 1/4x3/8	
9991.079	Distanziale x scheda	
9991.084	Raccordo in gomma a 90° ULKA	
9991.088.060	Protezione passacavo PA84F marron	
9991.101	Raccordo a L 1/4F x3/8M	
9991.107	Raccordo 1/4" tubo D.6 con OR	
9991.129	Boccola interna Ø4 in ott. DORECO	
9991.130	Raccordo portatubo in acciaio Inox	
9991.133	Raccordo diritto 1/8 D6 con OR	
9991.136	Raccordo Inox 1/4" tubo D.6 con OR	
9991.151	Raccordo a L 1/4F 3/8M DORECO	
NE01.009	Cavo shuko d=4,8 nero mors. PA 84FE	
NE01.014	Cavo CH mors. PA 84FE	
NE01.029	Cavo Australia grigio mors. PA 84FE	
NE01.045	Cavo senza spina morsettiera PA84FE	
NE01.066	Cavo Usa 3P 14 AWG con morsettiera	
NE03.003	Interruttore Molveno	
NE05.001	Microinterruttore x dosatore	
NE05.005	Microinterruttore	
NE05.009	Microinterruttore x motoriduttore	
NE05.018	Microinterruttore	
NE09.002	Termostato 115° NC	
NE09.011	Termostato 127° NC	
NE13.001	Filtro antidisturbo 6,5A 200/240V	
NE13.002	Fusibile 6,3x3,2 8A 250V ritardato	
NE13.005	Fusibile 6,3x3,2 16A 250V ritardato	
NE13.009	Fusibile 5,0x20 T 80mA 250V	
NE13.010	Fusibile 5,0x20 T 315mA 250V	
NE13.023	Filtro Eichhoff 16A	
NE13.037	Filtro Eichhoff F55.047/209	
NE15.003	Linguetta maschio piana 6,3 D 5,2	
NE17.002	Fermacavo ades.x cavi tondi d=10mm	
NE17.006	Fermacavo adesivo x cavi piatti	
NE18.001	Colonna dist.futura 1120390000	
NF11.001	Gancio Ø 2,3	
NF13.001	Anello x perni D.3 INARCA 2035	
NF13.003	Anello x perni asel 21.06.0038.09	

Codice	Denominazione	Versioni
NM01.003	OR 2018 silicone	
NM01.004	OR 2025 silicone	
NM01.014	OR 177 silicone	
NM01.032	OR ORM 0060-30 silicone nero	
NM01.049	OR ORM 0070-20 silicone	
NM01.055	OR ORM 0080-15 silicone	
NM02.004	OR ORM 0080-20 EPDM	
NM02.005	OR 4112 EPDM	
NM02.006	OR R5 EPDM	
NM02.020	OR 2031 EPDM	
NM03.003	OR 3187 NBR	
NM03.007	OR 2037 NBR	
NM03.012	OR ORM 0320-25 NBR	
NM03.013	OR T 2,3 D 15 NBR	
NM03.015	OR 2010 NBR	
NM03.017	OR R6 NBR	
NM03.020	OR ORM 0230-15 NBR	
NM03.027	OR ORM 0050-10 NBR	
NM05.004	V-Ring V6S	
NM05.006	Guarnizione GACO DIM 14 Superaut.	
NR05.001	Raccordo Bicono a L M 1/8X06 OTT	
NR05.002	Raccordo Bicono Dir.M 1/8X06 OTT	
NR05.017	Raccordo Bicono Dir. M 1/4X06 OTT	
NR05.024	Raccordo Bicono a L M 1/4 X06 OTT	
NR05.030	Raccordo bicono a L M 1/8x06 inox	
NR05.031	Corpo rac.bicono a L M 1/4x06 inox	
NR07.001	Nipplo Standard MM 1/8x1/8 NIK	
NR07.002	Manicotto Riduzione FF 1/8x3/8 OTT	
NR07.004	Raccordo Standard a L MM 1/4x3/8 OT	
NR07.025	Nipplo Standard MM 1/4X3/8 OTT	
NR07.039	Nipplo MM 1/4x3/8 inox	
NR10.001	Raccordo autom. a "L" M 1/8x06 NIK	
NR15.001	Valvola Ritegno F 3/8	
NR15.003	Valvola non ritorno in plastica	
NV01.002	Piedino D.34 H.35 con Dado M10	
NV02.001	Serratura Sportello con 2 KA/33	
NV02.002	Serratura gettoni con 2 KA/243	
NV03.001	Tappo D.40,5 TROXAG TL-4-405	
NV03.002	Tappo 3/4 "Kapsa 800R 3/4"	

Codice	Denominazione	Versioni
NV99.001	Filtro in aspirazione	
NV99.007	Rid. press. 1 Bar 1/4 Mrabit 5208002	
NV99.008	Turbina ODEP990775	
NV99.009	Filtro aspirazi. ELBI D.20,2x18,8	
NV99.033	Turbina Digma in plastica	
U019.001	Vite STEI M4,0x4 UNI 5923 BRU	
U034.001	Vite TCI M3,0x30 UNI 6107 ZNP	
U034.002	Vite TCI M3,0x8 UNI 6107 ZNP	
U043.001	Vite TCBC M4,0x10 UNI 7687 ZNP	
U043.002	Vite TCBC M4,0x25 UNI 7687 ZNP	
U043.003	Vite TCBC M4,0x8 UNI 7687 ZNP	
U043.004	Vite TCBC M4,0x16 UNI 7687 ZNP	
U043.007	Vite TCBC M3,0x8 UNI 7687 ZNP	
U043.012	Vite TCBC M4,0x6 UNI 7687 ZNP	
U043.017	Vite TCBC M3,0x12 UNI 7687 ZNP	
U044.006	Vite TSPC M3,0x6 UNI 7688 ZNP	
U044.013	Vite TSPC M4,0x12 UNI 7688 ZNP	
U046.001	Vite TEFZ M5,0x16 UNI 6921 ZNP	
U109.001	Vite aut.TCB 2,9x13 DIN 7981 C NIK	
U109.003	Vite aut.TCB 3,5x9,5 DIN 7981 C NIK	
U109.004	Vite aut.TCB 4,8x9,5 DIN 7981 C NIK	
U109.005	Vite aut.TCB 3,5x16 DIN 7981 C NIK	
U109.006	Vite aut.TCB 2,2x9,5 DIN 7981 C NIK	
U109.011	Vite aut.TCB 3,9x9,5 DIN 7981 C NIK	
U109.014	Vite aut.TCB 2,9x16 DIN 7981 C NIK	
U109.016	Vite aut.TCB 3,9x13 DIN 7981 C NIK	
U109.023	Vite aut.TCB 4,2x9,5 DIN 7981 C NIK	
U110.001	Vite aut.TCB 2,9x6,5 DIN 7981 F NIK	
U110.007	Vite aut.TCB 2,9x16 DIN 7981 F NIK	
U110.012	Vite aut.TCB 2,9x22 DIN 7981 F NIK	
U111.001	Vite aut.TSP 2,9x9,5 DIN 7982 C NIK	
U132.001	Vite Rapid Fix 4,5X16 DIN 7982 ZNP	
U143.003	Panelvit TCB 3,5x16 testa d.8 ZNP	
U143.008	Vite Torx TCB 3,5x9,5 NIK	
U205.002	Rosetta Curv. 6,4x10x0,15 BRU	
U207.001	Rosetta Piana 5,3x10 UNI 6592 ZNP	
U207.002	Rosetta Piana 4,3x9 UNI 6592 ZNP	
U207.003	Rosetta Piana 3,2x7 UNI 6592 ZNP	
U207.004	Rosetta Piana 4,3x16 UNI 6592 ZNP	

Codice	Denominazione	Versioni
U207.006	Rosetta Piana 3,4x7 UNI 6592 ZNP	
U208.001	Rosetta dent. 4,3x8 UNI 3703 BRU	
U208.002	Rosetta dent. 3,3x6,9 UNI 3703 BRU	
U208.009	Rosetta Dent. 8,4x15 UNI 3703 BRU	
U302.001	Dado Esagonale M5 UNI 5588 ZNP	
U302.002	Dado Esagonale M3 UNI 5588 ZNP	
U302.003	Dado Esagonale M4 UNI 5588 ZNP	
U302.007	Dado esagonale M8 UNI 5588 ZNP	
U310.001	Dado Autobloc. M3 UNI 7473 ZNP	
U310.002	Dado Autobloc. M4 UNI 7473 NIK	
U406.001	Spina elastica 3,0x8 UNI 6873	
U701.001	Anello elastico 4UNI 7434	
U701.002	Anello elastico 2,3 UNI 7434	