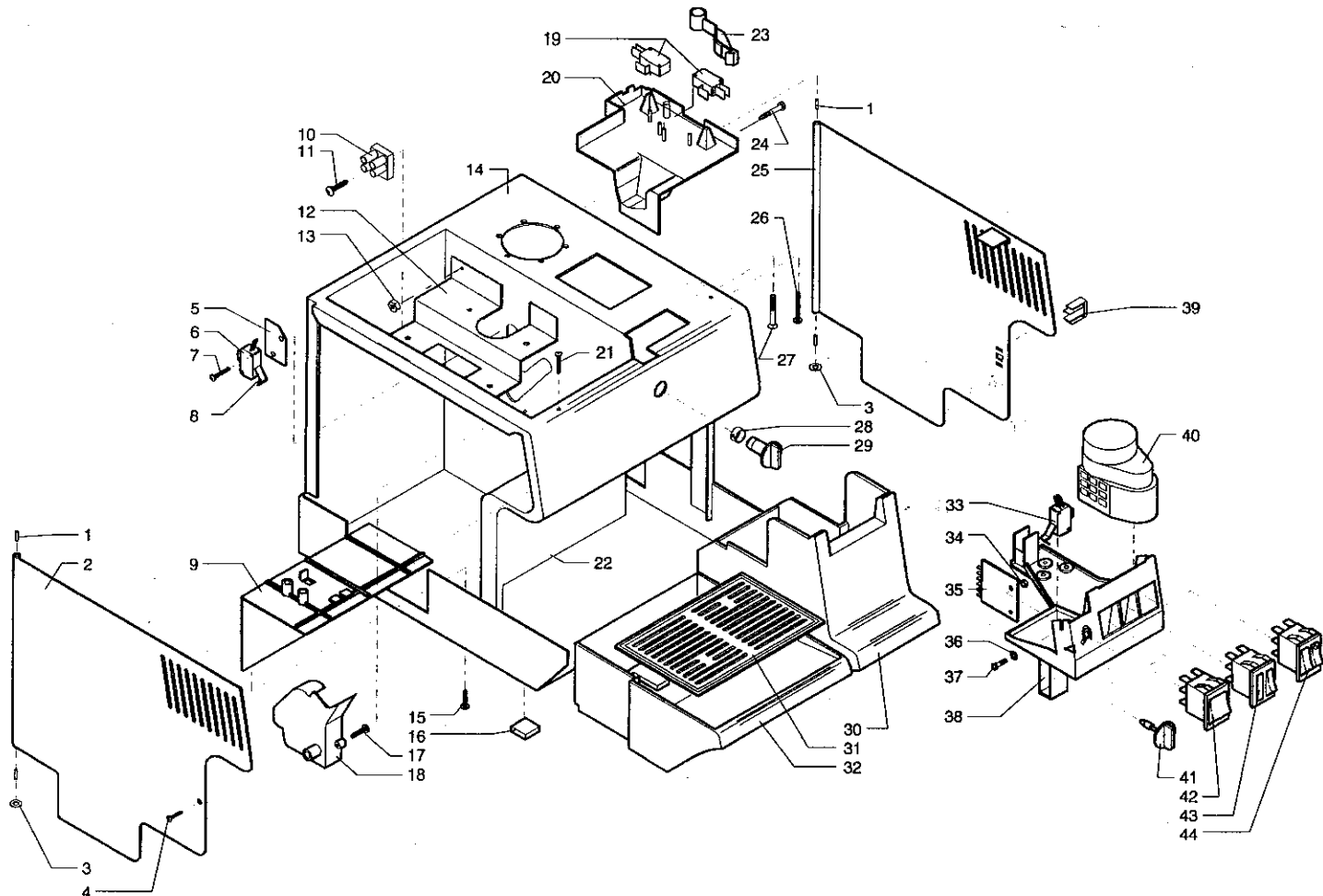


Saeco SUP 001 CONTENITORI MAGGIORATI

CE Cod. 7 4 25 19

POS	CODICE	DESCRIZIONE	NOTE	POS	CODICE	DESCRIZIONE	NOTE
01	128570420	Serratura in ottone					
02	142805650	Ass. coperchio serbatoio nero					
03	127571102	Piastrina per serratura					
04	145841400	Guarnizione per pistoncino					
05	142693100	Ass. serbatoio acqua Saeco					
06	126763218	Molla per pistoncino					
07	186800400	Morsettiere 3 vie					
08	147660301	Pistoncino					
09	142841150	Copertura nera per valvola					
10	183502000	Cavo alimentazione Schuko					
11	145841350	Guarnizione a labbro					
12	143000150	Tappino nero					
13	129512503	Vite 2.9 x 9.5 DIN 7981	Nichelata				
14	129532903	Vite autof. 2.9 x 12.7 DIN 7982	Nichelata				
15	145890950	Insero avvolgicavo nero					
16	129514003	Vite autof. 2.9 x 22.2 DIN 7981	Nichelata				
17	188601000	Serracavo					
18	178691200	Scatola in polistirolo					
19	178540500	Scatola esterna da 1 Saeco cont. magg.					
20	142803450	Copertura caffè nera					
21	142711800	Serbatoio caffè					
22	129514003	Vite autof. 2.9 x 22.2 DIN 7981	Nichelata				
23	128380520	Distanziale in ottone					
24	222834546	Copertura superiore nera					
25	165924700	Libretto istruzioni Family					
26	142660101	Chiave per fase gruppo caffè					
27	127390100	Pennello per pulizia					
28	122660100	Chiave per serrature					
29	149360200	Tube in silicone 5 x 8	Matassa				
30	142600801	Cassetto raccogli caffè					

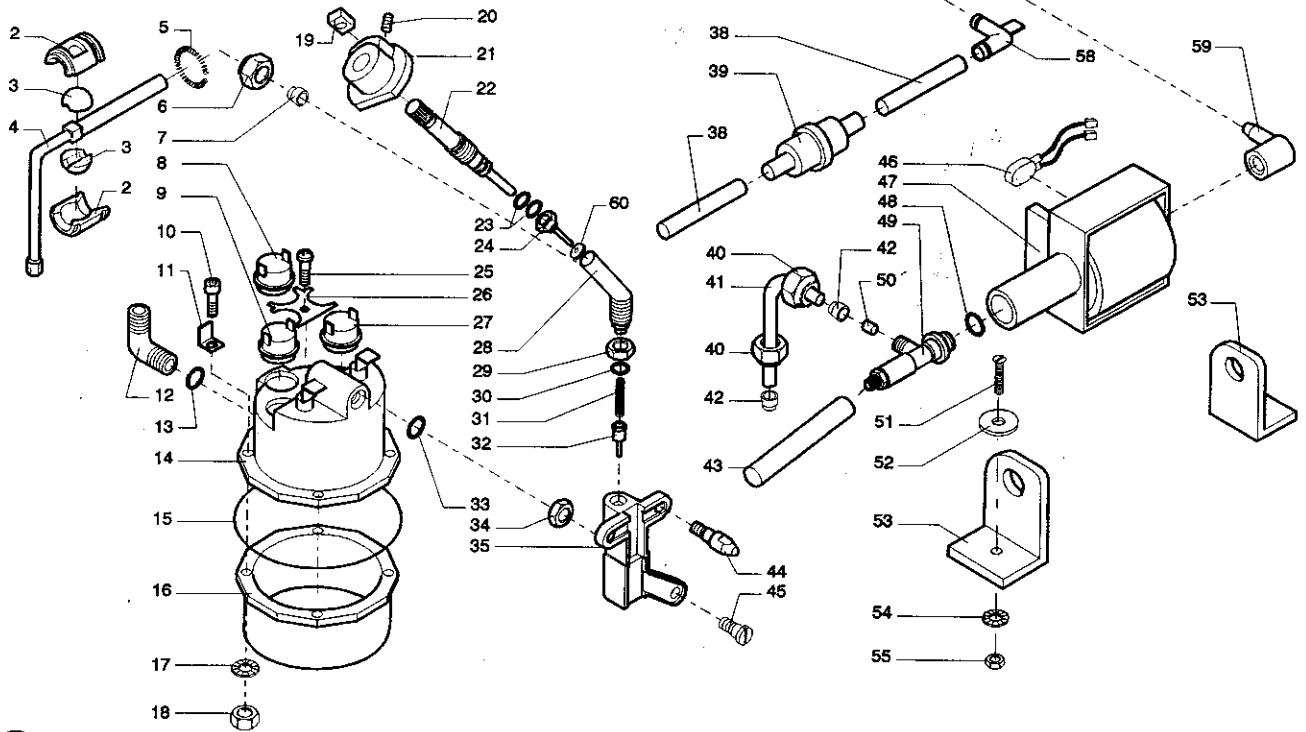
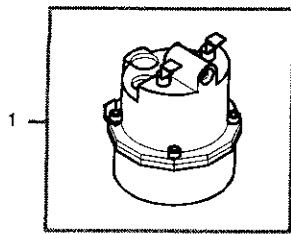


Saeco® SUP 001 CONTENITORI MAGGIORATI



Cod. 7 4 25 19

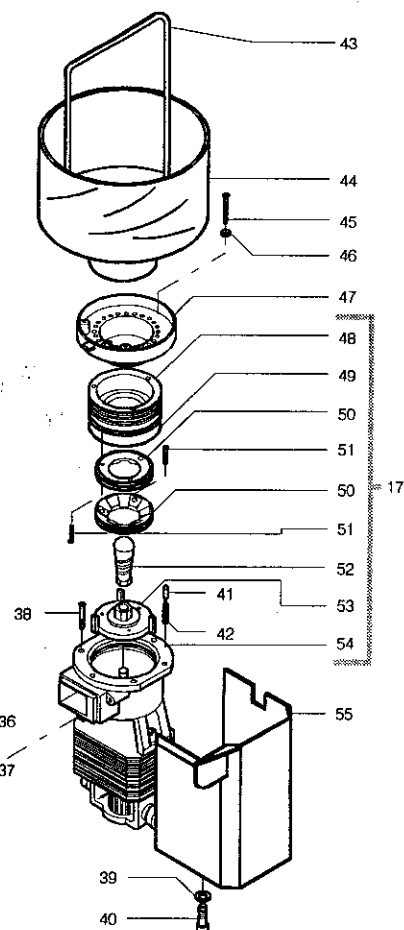
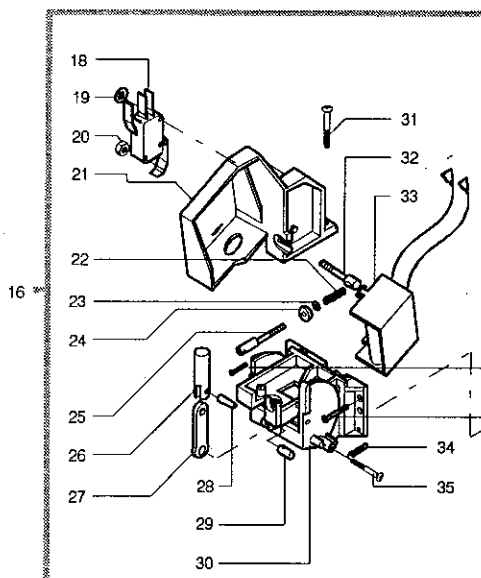
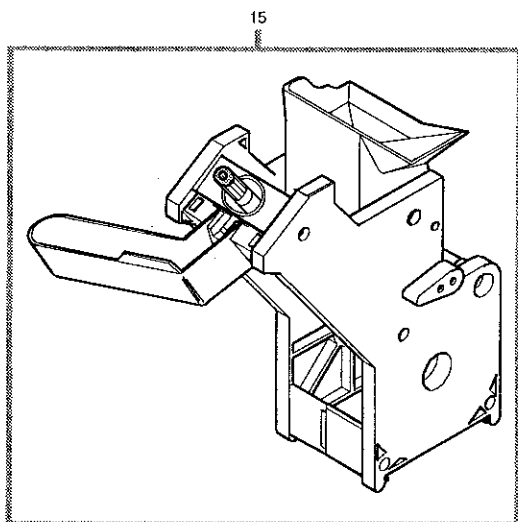
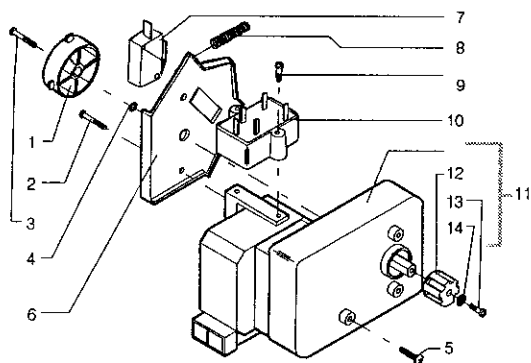
POS	CODICE	DESCRIZIONE	NOTE	POS	CODICE	DESCRIZIONE	NOTE
01	128910421	Spina elastica 3 x 24 UNI 6873	Inox	38	149181250	Supporto parti elettriche	
02	228980268	Sportello sinistro grigio talbot		39	147710168	Pomello nero chiusura sportello	
03	148340100	Rondella in nylon		40	189500251	Tymer 110V	
04	129535703	Vite autof. 3.5 x 9.5 DIN 7982	Inox	41	147710968	Pomello x temp. grigio talbot	
05	182580100	Cartoncino isolante per micro		42	183650750	Deviatore bip. momentaneo nero	
06	186701500	Microdeviatore		43	183670650	Deviat. unip. nero + segnalatore verde	
07	129516203	Vite autof. 3.5 x 13 DIN 7981	Nichelata	44	186015150	Int. unip. nero c.led + dev. unip. nero	
08	126311019	Leva per microdeviatore					
09	147751250	Riparo vasca nero					
10	186800200	Morsettiera a 2 vie					
11	129516203	Vite autof. 3.5 x 13 DIN 7981	Nichelata				
12	129021601	Piastra supporto pompa					
13	123453102	Dado autobloccante M4 DIN 7982	Zincato				
14	229180568	Supporto centrale grigio talbot					
15	129512521	Vite autof. 2.9 x 9.5 DIN 7981	TCB Inox				
16	147620600	Piedino adesivo nero					
17	129511903	Vite autof. 2.9 x 6.4 DIN 7981	TCB Nichelata				
18	142260530	Canalino raccogli gocce con coperchio					
19	186702300	Microinterruttore					
20	149185230	Supporto microinterruttori					
21	129512503	Vite 2.9 x 9.5 DIN 7981	Nichelata				
22	222370568	Carcassa grigio talbot Saeco					
23	146312300	Leva					
24	129533002	Vite TSP Rapid-Fix 3.2 x 12.7	Zincata				
25	228981268	Sportello destro grigio talbot					
26	129515603	Vite autof. 3.5 x 9.5 DIN 7981	Nichelata				
27	129854202	Vite M4 x 10	TSP Zincata				
28	120460204	Attacco rapido					
29	147711068	Pomello nero per asta rubinetto					
30	142600550	Cassetto raccogli fondi nero					
31	125741221	Griglia					
32	149641350	Vasca nera recupero acqua					
33	186700100	Microdeviatore					
34	123160402	Dado M4 alto	Zincato				
35	181560452	Temporizzatore 220 -240V					
36	128310404	Rosetta UNI 8842 A4	Brunita				
37	129824002	Vite M4 x 10	TCB Zincata				



Saeco SUP 001 CONTENITORI MAGGIORATI

CE Cod. 7 4 25 19

POS	CODICE	DESCRIZIONE	NOTE	POS	CODICE	DESCRIZIONE	NOTE
01	282055158	Ass. primitivo caldaia 230V		41	129310200	Tubo teflon prepiegato	
02	148620368	Semisfera esterna grigio tabot		42	121800420	Boccola ogiva 6	
03	148620468	Semisfera interna grigio tabot		43	149360300	Tubo in silicone 7 x 10	
04	129373100	Tubo vapore con tubo in teflon		44	127470609	Perno fissaggio caldaia	Matassa Ott. nichelato
05	126762918	Molla per tubo vapore snodato		45	129620403	Vite fissaggio caldaia	Ott. nichelato
06	123460220	Dado per boccola esterna d=4		46	187720958	Pompa Ulka EX5 230V	
07	121800220	Boccola ogiva 4		47	289200100	Termoprotettore 100° C	
08	189425900	Termostato 135°		48	140321960	Or 2031	NBR
09	189427500	Termostato 170° a riarmo manuale		49	229451000	Ass. valvola di sicurezza	
10	129897702	Vite TCEI M6x20		50	121840120	Boccola per tubo interno	
11	186400420	Linguetta maschio d. 6		51	129768902	Vite M5 x 16 UNI 6107	TC Zincata
12	127961120	Raccordo rapido legris		52	128160102	Rondella piana 5.5 x 20	Zincata
13	140321462	Or 2018	Silicone	53	149181550	Supporto pompa Ulka	
14	282900458	Corpo sup. cald. 230V.		54	128310504	Rosetta UNI 8842 A5	
15	140321262	Or 177	Silicone	55	123160502	Dado M5 alto 5587 - 68	Brunita Zincato
16	222901100	Corpo inferiore caldaia		56	128520100	Sensore per turbina	
17	128310604	Rosetta A6 brunita		57	184320200	Fascietta stringitubo	
18	123260602	Dado M6		58	127912720	Raccordo a 90°	
19	123451900	Dado M4 quadrato		59	147920150	Raccordo in gomma a 90°	
20	125580304	Vite STEI M4 x 10 UNI 5929	Brunita	60	145842664	Guarnizione	
21	142201050	Camma per asta rubinetto					
22	120642220	Asta rubinetto					
23	140321461	Or 2018	EPDM				
24	128870420	Pistoncino					
25	129823604	Vite M4 x 6 UNI 7687	TCB Brunita				
26	226830200	Molla ferma termostati					
27	189427500	Termostato a 170°C					
28	128452320	Rubinetto ottone					
29	123390420	Dado 1/8 GAS H=4.5	Ottone				
30	140321462	Or 2018	Silicone				
31	126762518	Molla per spillo					
32	227660100	Ass. pistoncino passaggio acqua					
33	140321462	Or 2018	Silicone				
34	123390420	Dado 1/8 GAS H=4.5	Ottone				
35	122901820	Corpo supporto caldaia					
36	143590200	Distanziale per turbina					
37	%9160.034	Turbina ass. senza saldatura					
38	149360200	Tubo in silicone 5 x 8	Matassa				
39	144650300	Filtro in aspirazione (rete 500)					
40	123460120	Dado per boccola esterna					



Saeco SUP 001 CONTENITORI MAGGIORATI



Cod. 7 4 25 19

POS	CODICE	DESCRIZIONE	NOTE
01	142201350	Camma per motoriduttore	
02	129825502	Vite M4 x 25 UNI 7687	TCB Zincata
03	129824002	Vite M4 x 10 UNI 7687	
04	128310404	Rosetta UNI 8842 A4	Brunita
05	129823802	Vite M4 x 8 UNI 7687	TCB Zincata
06	149185688	Supporto micro per fase motoriduttore	
07	186701500	Microdeviatore	
08	126833000	Molla	
09	129512903	Vite 2.9 x 12.7	
10	184650100	Filtro antisturbo	
11	186900752	Motoriduttore 220V	
	186900756	Motoriduttore 220V 60Hz	
	186900753	Motoriduttore 240V	
12	125230122	Giunto in alluminio	
13	129823802	Vite M4 x 8 UNI 7687	TCB Zincata
14	128310421	Rosetta UNI 8842 A4	Inox
15	145800200	Gruppo erogazione caffè(vedere tavola cod. 1.4.580.02 tav. 1/1)	
16	283710958	Ass. dosatore 230V	
17	286881052	Ass. generale macinacaffè 220V	
18	286700100	Ass. microdeviatore per dosatore	
19	128210300	Anello per perno d=3mm	
20	123452402	Dado M3 autofrenante	
21	149181359	Supporto per elettromagnete	
22	126762318	Molla regolazione dose	
23	128140102	Rosetta 3.2 x 7 UNI 6592	Zincata
24	141910250	Bussola per vite regolazione dose	
25	129960520	Vite per regolazione dose	Ottone
26	122590203	Cilindretto per elettromagnete	
27	147570159	Piastrina per sportello dosatore	
28	128910321	Spina elastica 3 x 8 UNI 6873	Inox
29	147470259	Perno	
30	229180159	Ass. supporto centrale dosatore	
31	129511903	Vite autof. 2.9 x 6.4 DIN 7981	Nichelata
32	127470520	Perno filettato	Ottone

POS	CODICE	DESCRIZIONE	NOTE
33	334000658	Ass. elettromagnete 230V	
	334000656	Ass. elettromagnete 220V / 60Hz	
	334000653	Ass. elettromagnete 240V	
34	126762818	Molla richiamo sportello	
35	129510203	Vite autof. 2.9 x 9.5 DIN 7981	
36	129825502	Vite M4 x 25 UNI 7687	TCB Zincata
37	129823802	Vite M4 x 8 UNI 7687	TCB Zincata
38	129854202	Vite M4 x 10 UNI 7688	TSP Zincata
39	128310404	Rosetta UNI 8842 A4	Brunita
40	129823802	Vite M4 x 8 UNI 7687	TCB Zincata
41	127470109	Perno fermamanopola	
42	126760418	Molla per perno	
43	126550121	Maniglia per contenitore	
44	142711400	Contenitore regolazione macinatura	
45	129821804	Vite M3 x 8 UNI 7687	Brunita
46	128310304	Rosetta UNI 8842 A3	Brunita
47	146570450	Ghiera di regolazione	
48	229180400	Supporto manopola	Ottone
49	140321560	Or 3187	NBR
50	126520119	Macina	
51	129761402	Vite M3 x 8 UNI 6107	TC Zincata
52	127470920	Perno di incremento in ottone	
53	229180300	Supporto macina in alluminio	
54	286850252	Ass. motore 220V	
	286850253	Ass. motore 240V	
55	147751101	Riparo motore	